

Bild 1

Bild 2

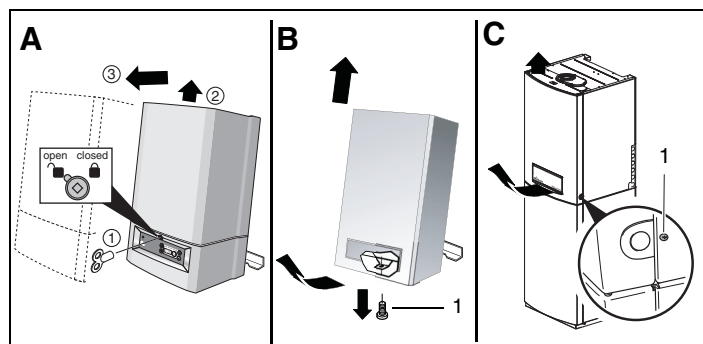


Bild 3

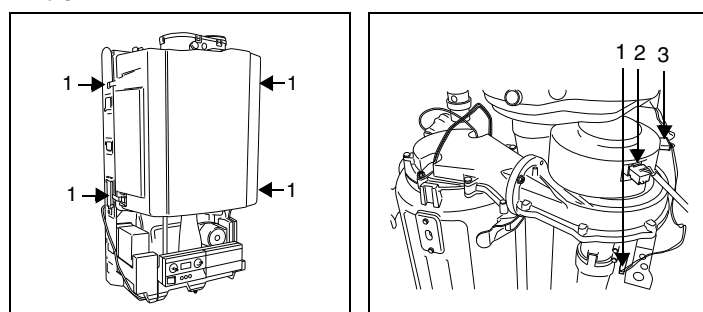


Bild 4

Bild 5

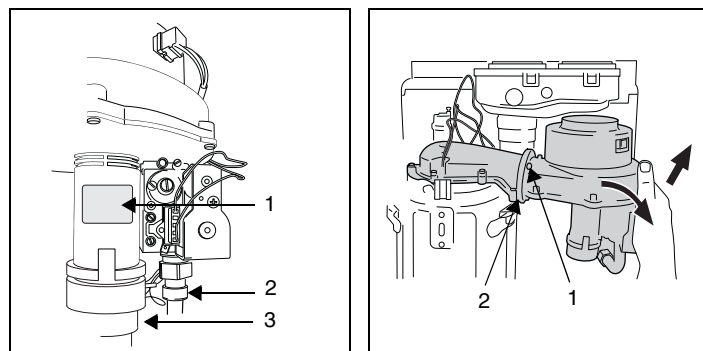


Bild 6

Bild 7

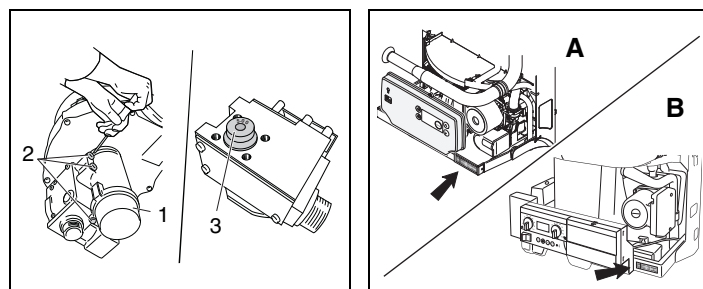


Bild 8 Gasarmatur

Bild 9

- 1 Venturi
- 2 Skruvar
- 3 Gasmunstycke med 2 O-ringar

Ombyggnad till en annan gastyp för CompactLine (Combi) HR24, SmartLine (Combi) HR24 respektive SunLine Unit 210

Leveransinnehåll (bild 1)

1. Gasmunstycke
2. Klistermärke (2x, för beteckning av gastyp)
3. O-ring (2x)
4. Gummitätning (mellan gasledningen och gasarmaturen)
5. Skruvar M5 x 30 (2x)
6. Skruv M4 x 8
7. Monteringsanvisning.



OBS!

Endast auktoriserade specialföretag får utföra arbeten på gasförande delar.

- Tag värmeanläggningen ur drift.
- Stäng gasventilen (bild 2, [1]).
- Lossa fästskruven (bild 3, [1]) och ta bort beklädnaden.
- Öppna snabbblåsen (bild 4, [1]) och ta bort brännarkåpan.
- Lossa de 3 stickkontaktarna från fläkten och gasarmaturen (bild 5, [1], [2] och [3]).
- Lossa gasledningens överfallsmutter vid gasarmaturen (bild 6, [2]).
- Dra bort luftinsugningsröret neråt med en vridande rörelse (bild 6, [3]).
- Ta bort muttern (bild 7, [1]) och demontera "KombiVent" (gas-/luftenheten).



ANVISNING

Ombyggnaden till en annan gastyp sker genom att ändra gasmunstycket (bild 8, [3]) enligt tab.1.

- Lossa tre skruvar från venturin (bild 8, [2]).
- Ta ut gasmunstycket ur gasarmaturen.
- Montera nya O-ringar på gasmunstyckets sidor (bild 8, [3]).
- Sätt ett nytt gasmunstycke i gasarmaturen.
- Montera gasarmaturen.
- Montera alla delar i omvänd ordning.
- Fäst de båda medföljande klistermärkena på den kondenserande gaspannan (se bild 9 och bild 6, [1]).
- Öppna gasventilen (bild 2, [2]).
- Kontrollera att anslutningen, med en ny gummitätning mellan gasledningen och gasarmaturen, är tät.
- Ta den kondenserande gaspannan i drift enligt monterings- och underhållsanvisningen.
- Kontrollera att anslutningarna mellan gasarmaturen och Venturin är täta.
- Kontrollera att anslutningen mellan fläkten och brännaren är tät (bild 7, [2]).
- Ställ in gas-luft-förhållandet enligt monterings- och underhållsanvisningen för den kondenserande gaspannan.
- Montera brännarkåpan och beklädnaden samt fäst fästskruven.

Gastyp	Gasmunstyckets diameter [mm]		
	CompactLine/ SmartLine HR 24	CompactLine/ SmartLine Combi HR 24	SunLine Unit 210
Naturgas H (G20)	4,45	4,45	4,45
Propan 3P (G31)	3,45	3,45	3,45

Tab. 1 Gasmunstyckets diameter